

Kilang Kelapa Sawit Tanah Merah

SIME DARBY

BT 6 3/4 JALAN SEPANG, PORT
DICKSON, NEGERI SEMBILAN

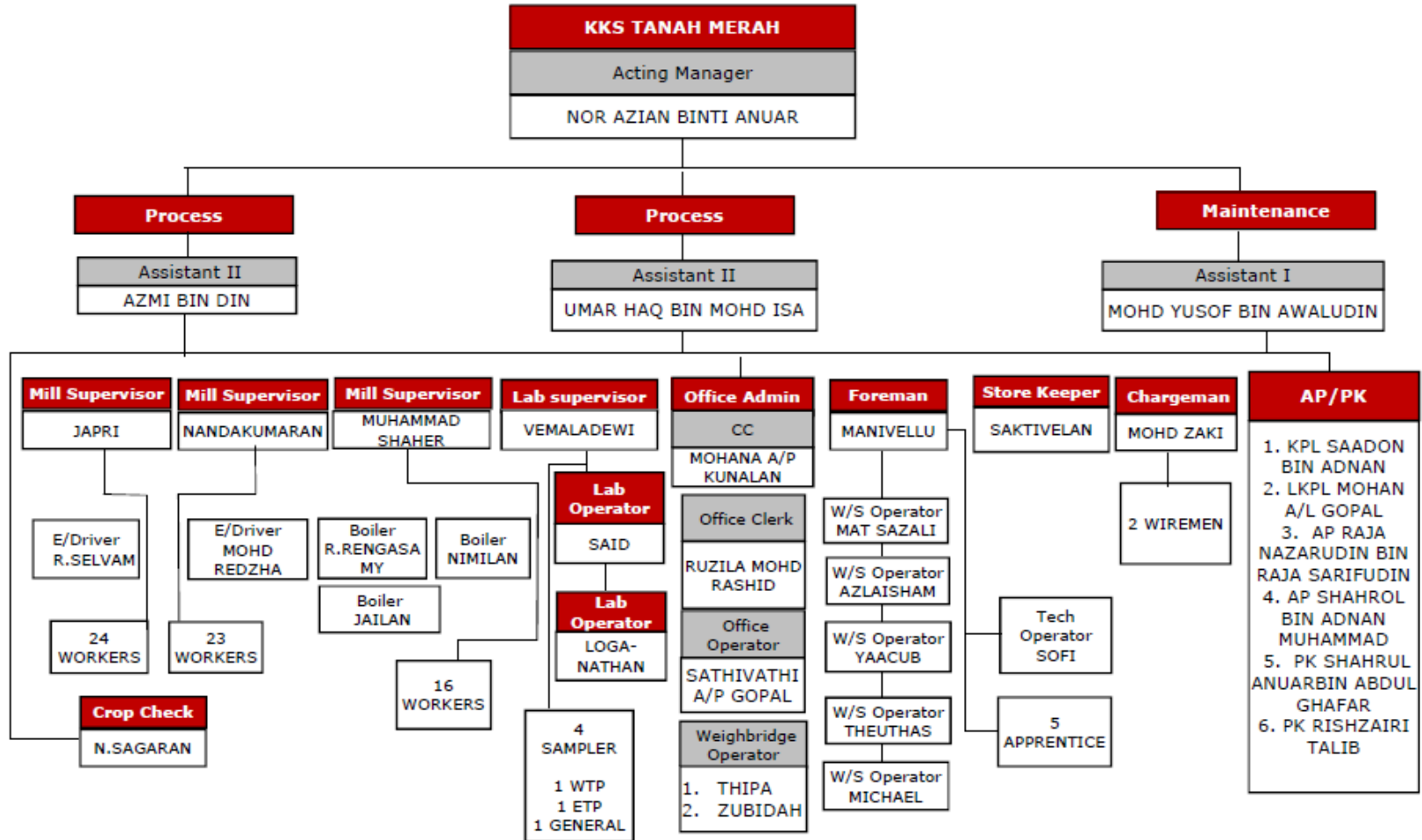
Mula beroperasi: 26/05/1978
Kapasiti pemrosesan: 35 Tan Metrik sejam



Pengurus

Mill - Organizational Chart

Tanah Merah Mill





Petunjuk



Punca Pence...

Punca Pence...

Sungai Runtuh → Sungai Tanah Merah
→ Sungai Lukut Besar

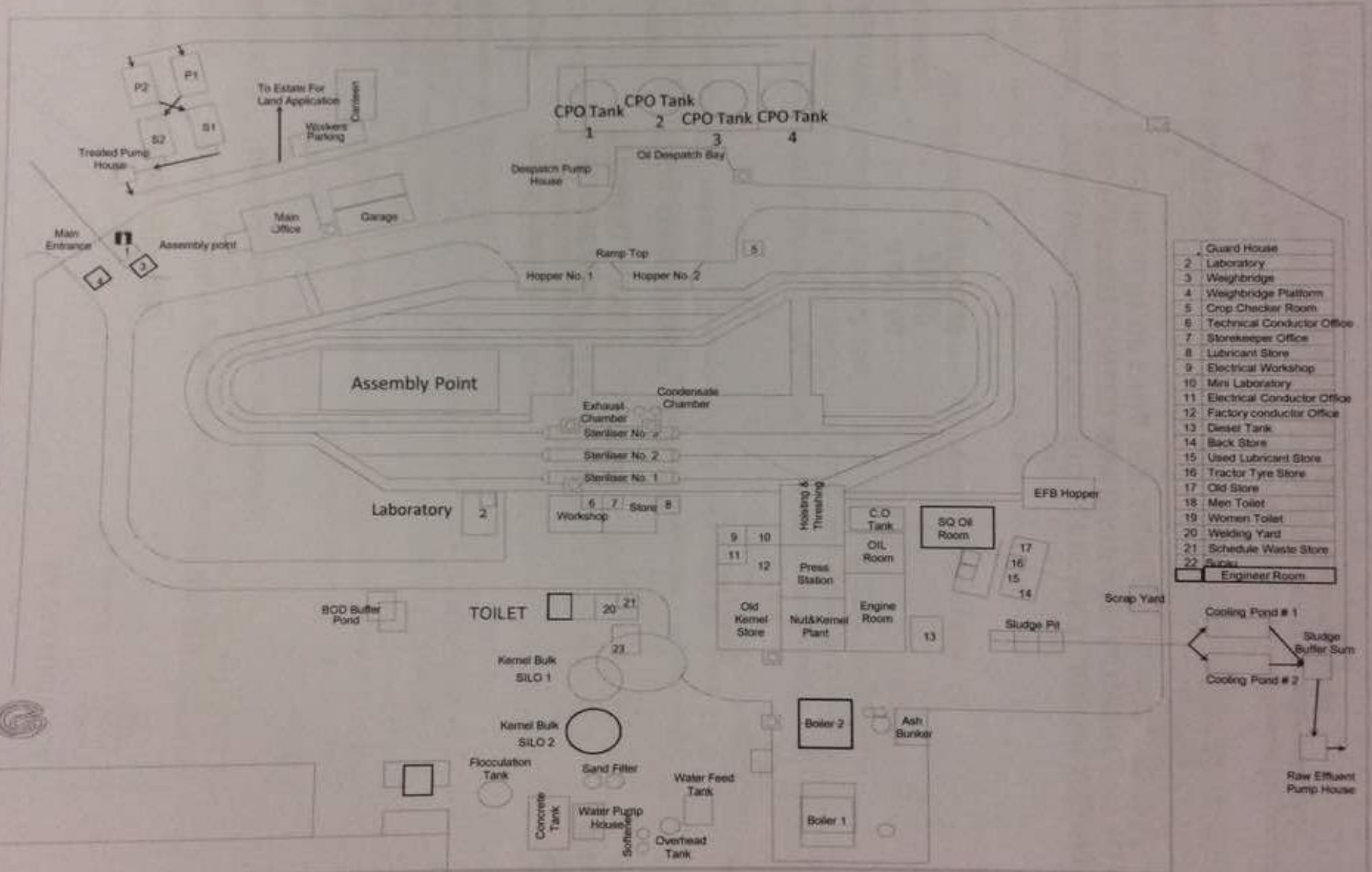
Kapasiti Pemprosesan FFB

Had maksima pemprosesan buah tandan kelapa sawit segar (FFB) sebanyak 35 MT/jam

Tarikh	Pemprosesan FFB
17.04.2018	26.618 MT/jam
18.04.2018	28.630 MT/jam
19.04.2018	26.797 MT/jam

Orang yang berwibawa

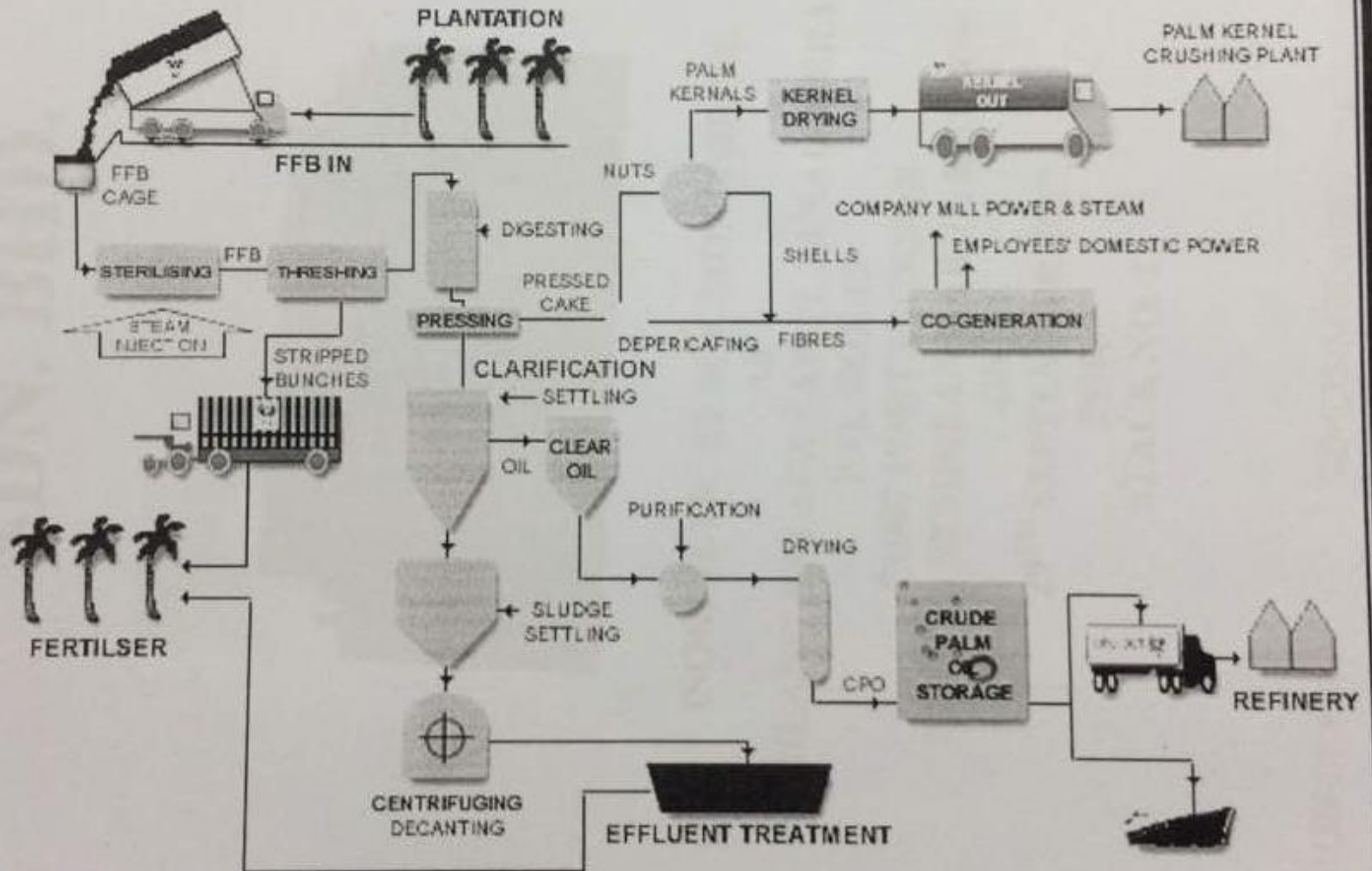
KKS Tanah Merah Mill Layout



- 1 Guard House
 - 2 Laboratory
 - 3 Weighbridge
 - 4 Weighbridge Platform
 - 5 Crop Checker Room
 - 6 Technical Conductor Office
 - 7 Storekeeper Office
 - 8 Lubricant Store
 - 9 Electrical Workshop
 - 10 Mini Laboratory
 - 11 Electrical Conductor Office
 - 12 Factory conductor Office
 - 13 Diesel Tank
 - 14 Back Store
 - 15 Used Lubricant Store
 - 16 Tractor Tyre Store
 - 17 Old Store
 - 18 Men Toilet
 - 19 Women Toilet
 - 20 Welding Yard
 - 21 Schedule Waste Store
 - 22 Storage
- Engineer Room**

CRUDE PALM OIL PROCESS

Crude Palm Oil Milling Process



SDP PRODUCT & CUSTOMERS

UPSTREAM



Fresh Fruits
Bunches



Crude Palm
Oil

DOWNSTREAM



Edible Palm Oil
and Fats

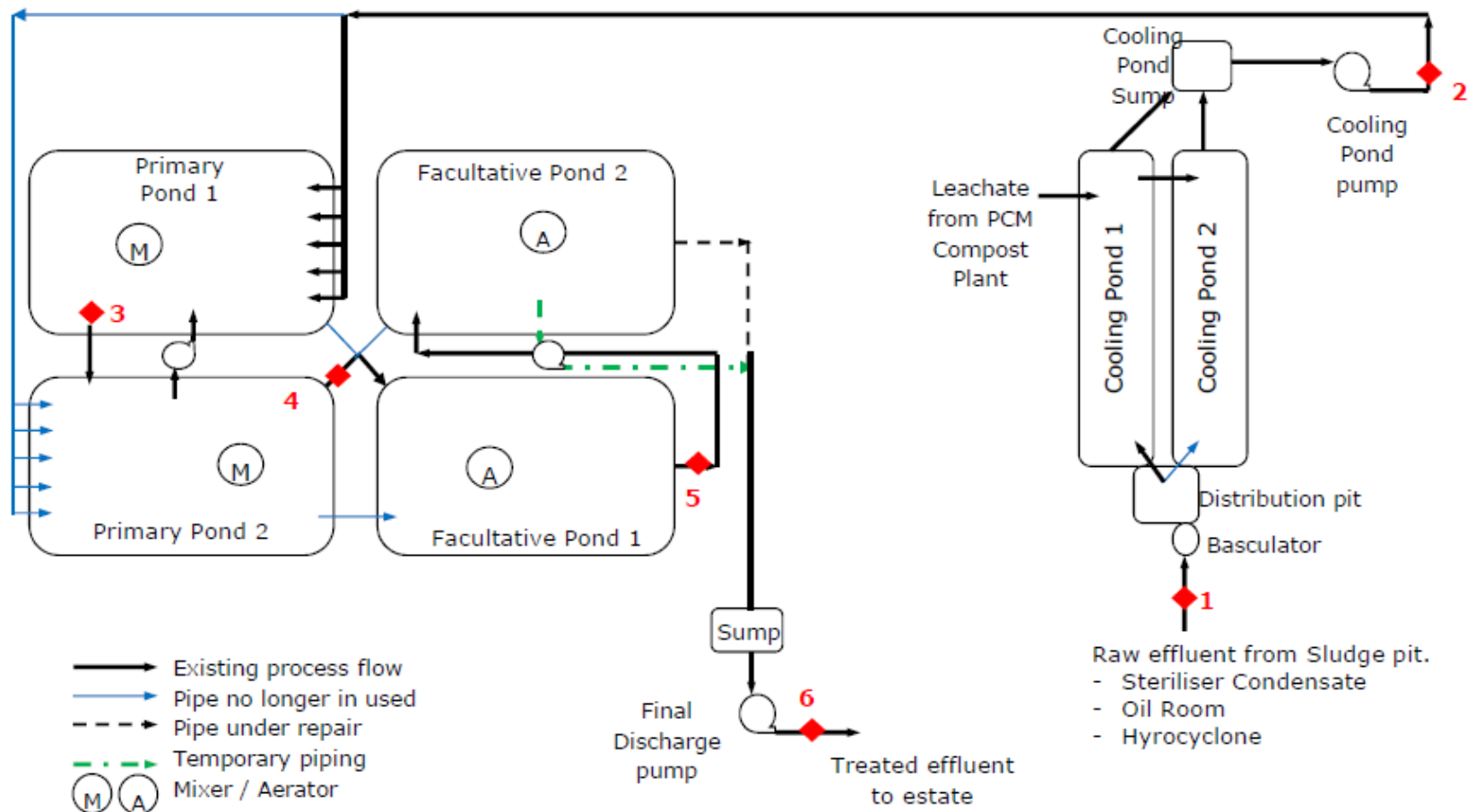


Consumer



Process Flow

Effluent Treatment Plant

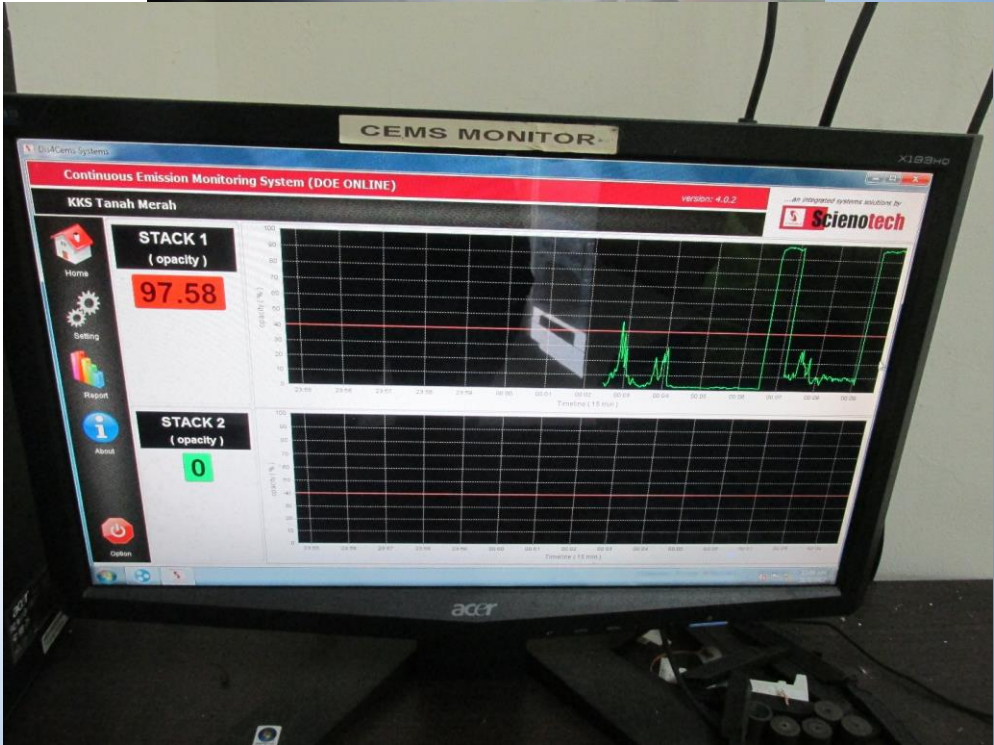






Tarikh	Result – BOD ₃	Had Pematuhan Syarat lesen
11.04.2017	117 mg/l	5000 mg/l
14.08.2017	242 mg/l	
06.11.2017	103 mg/l	
19.04.2018	248.7 mg/l	

Boiler



Pengurusan Buangan Terjadual



Item Code	Item Name
SW305	Spent Mineral Oil
SW322	Spent Chloroform
SW322	Spent Isopropyl Alcohol
SW322	Spent Reagent
SW409	Empty Spent Nalco Drum
SW409	Empty Spent Reagent Containers
SW410	Spent Oil Filters
SW410	Spent Rags
SW421	Spent Silica Gel



Lawatan Penguatkuasaan dan Tindakan

TARIKH SIASATAN	ARAHAN / TINDAKAN	STATUS PEMATUHAN
11.04.2017	<p>NOTIS ARAHAN</p> <ul style="list-style-type: none"> • Gagal melabel buangan terjadual SW409 • Gagal melupuskan buangan SW305 kerana menyimpan melebihi 180 hari • Gagal memastikan alat kawalan pencemaran udara berfungsi dengan baik • Gagal menghantar OYB bagi CepSWAM dan CepPOME <p>KOMPAUN</p> <ul style="list-style-type: none"> • Gagal melabel buangan terjadual SW409 • Gagal melupuskan buangan SW305 kerana menyimpan melebihi 180 hari 	TIDAK PATUH
14.08.2017	<p>Bagi Syarat lesen No. 2 50% - atas tanah 50% - kompos</p> <p>pihak premis telah berbincang bersama unit Lesen dan telah maklum secara bertulis pada 15 Ogos 2017 dimana pihaknya akan memberhentikan proses kompos sehingga bulan April 2018.</p>	PATUH
06.11.2017	<p>Field Citation</p> <ul style="list-style-type: none"> • Syarat no. 23 – CCTV hendaklah disambung secara online • Syarat no. 40 – Menjalankan audit alam sekeliling <p>Pihak premis telah telah maklumbalas FC dan ambil tindakan segera.</p>	PATUH
19.04.2018	<p>NOTIS ARAHAN</p> <ul style="list-style-type: none"> • Syarat no. 40 – Menjalankan audit alam sekeliling <p>Tarikh 10 Jan 2018 – pihak premis telah menghantar sebut harga ke HQ Sime Darby – masih dalam tindakan.</p>	<p>PATUH (06.06.2018 – Audit Alam Sekeliling)</p>

ULASAN & SYOR BAGI PEMBAHARUAN LESEN:

SYOR PEMBAHARUAN LESEN KILANG INI BOLEH DIPERTIMBANGKAN UNTUK KELULUSAN ATAS JUSTIFIKASI TERSEBUT :

- PEMATUHAN KILANG ADALAH MEMUASKAN DAN PATUH MENCAPAI 100% PEMATUHAN SYARAT LESEN**
- KILANG BEROPERASI BAWAH KAPASITI**
- KEPUTUSAN ANALISA KIMIA BAGI PERSAMPELAN EFLUEN YANG DIPEROLEHI ADALAH PATUH**
- TIADA ADUAN PENCEMARAN YANG DITERIMA**
- EMT – 3/7**